

**RU**

**Одноступенчатая газовая арматура**



**MM20.503 F120S-R2**

**Артикул**  
19990524

**Модель**  
MM20.503 F120S-R2

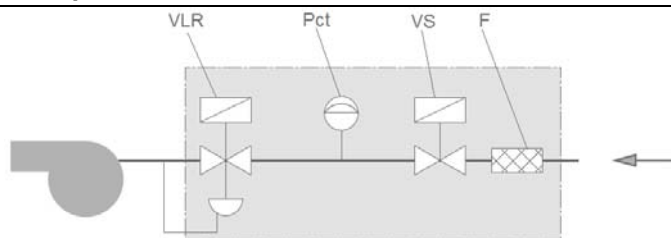


## 2. Технические данные

### 2.1. Технические характеристики

Наименование	Ед. измерения	Значение
Максимальное рабочее давление газа на входе	мбар	500
Диапазон давления газа на выходе	мбар	15 - 120
Рабочая температура окружающей среды	°C	-10 ÷ +60
Вид газа		природный, сжиженный
Степень защиты электрооборудования		IP54
Тип регулирующего клапана		одноступенчатый
Реле минимального давления газа/контроля герметичности клапанов	В (AC)	24÷250
	мбар	$\Delta P_{\max} = \pm 1$ IP54
Напряжение питания	В (AC)	196÷253

### 2.2. Принципиальная схема



- F - фильтр
- P<sub>ct</sub> - реле минимального давления газа/контроля герметичности клапанов
- VS - клапан безопасности
- VLR - клапан безопасности/регулятор давления

### 2.3. Принцип действия

Газовая арматура имеет два клапана безопасности, установленных последовательно по ходу движения газа. Газ в газовую арматуру подается через фильтр тонкой очистки, установленный на входе. Газовые клапаны медленно открываются при подаче на них электропитания во время розжига горелки. Они включены электрически раздельно и работают вне зависимости друг от друга. Во время работы горелки оба клапана остаются открытыми.

Первый по ходу движения газа клапан является отсечным и имеет только два положения: «Открыт» и «Закрыт».

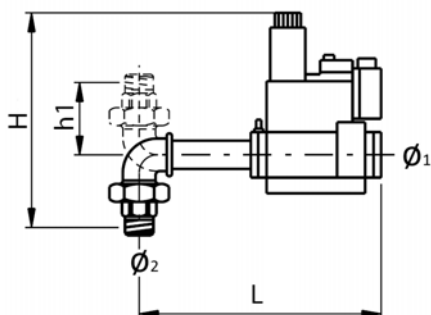
Второй по ходу движения газа клапан является отсечным с функцией регулирования давления «по-

сле себя», при условии наличия на нем электропитания.

После снятия напряжения с клапанов они быстро закрываются под действием жестких пружин.

Регулируемое реле минимального давления газа с функцией контроля герметичности клапанов установлено между клапанами безопасности и служит для подачи сигнала на автомат горения о падении давления газа ниже установленного значения или о негерметичности клапанов безопасности в закрытом состоянии.

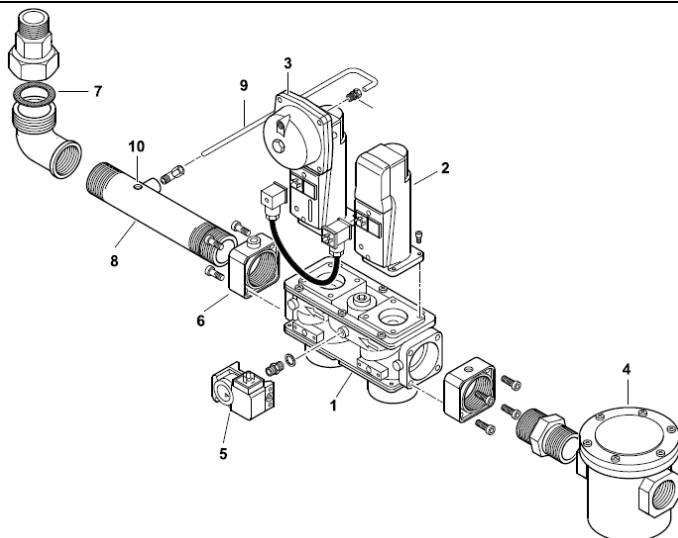
### 2.4. Габаритные размеры



Артикул	Модель	Ø1	Ø2	Размер (мм)			
				L	W*	h1	H
19990524	MM20.503 F120S-R2	2"	2"	890	193	114	399

\*W - ширина

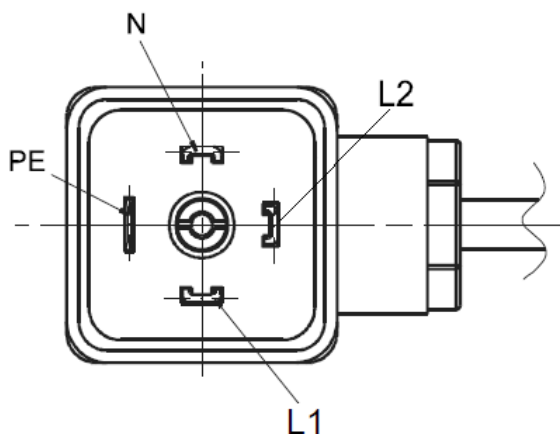
## 2.5. Основные элементы



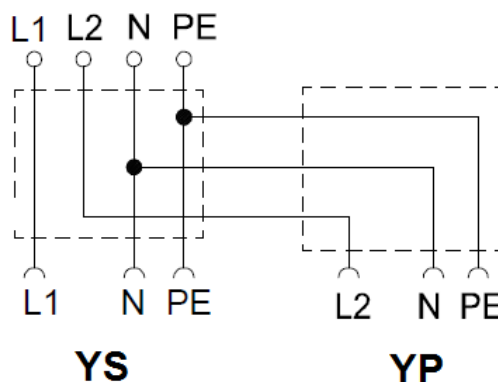
- 1 – блок клапанов;
- 2 – клапан безопасности;
- 3 – клапан безопасности/регулятор давления;
- 4 – фильтр;
- 5 – реле минимального давления газа/контроля герметичности клапанов;
- 6 – фланец;
- 7 – разборное колено с наружной резьбой;
- 8 – трубка;
- 9 – трубка импульсная;
- 10 – штуцер для отбора давления;

## 2.6. Электрическая схема

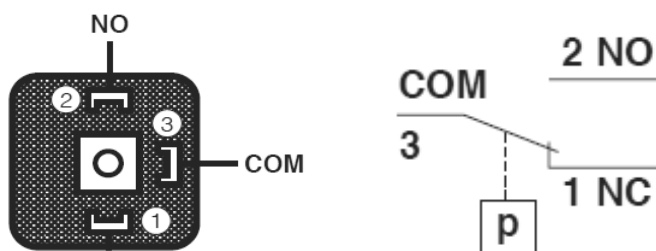
### 2.6.1 Подключение клапанов



Из пульты управления горелкой



### 2.6.2 Подключение реле минимального давления газа/контроля герметичности клапанов



### 3. Монтаж газовой арматуры

#### 3.1 Монтаж на горелку

Газовая арматура предназначена для присоединения непосредственно к горелке. В зависимости от конструкции горелки газовая арматура может устанавливаться под горелкой или над ней и быть повернута вправо или влево.

Порядок присоединения газовой арматуры к горелке указан в инструкции на горелку.

Если резьба выходного отверстия газовой арматуры и присоединительного отверстия горелки отличаются, нужно использовать указанный в каталоге переходник.

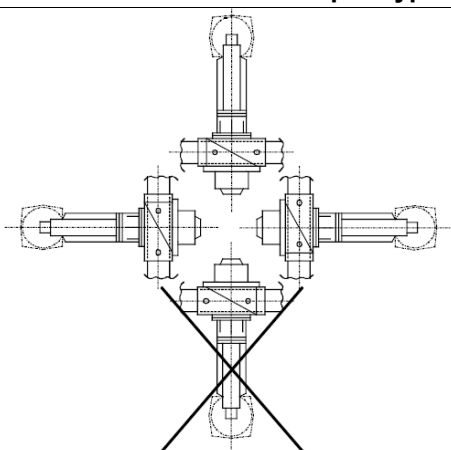


Газовая арматура должна быть смонтирована по направлению движения газа от газопровода к горелке. Направление движения газа обозначено стрелкой на корпусе газовой арматуры.



В случае, когда присоединение газовой арматуры к штатному отверстию на горелке из-за габаритов невозможно, газовую арматуру можно установить в другом месте. При этом следует учитывать, что большое расстояние между горелкой и газовой арматурой может привести к проблемам во время розжига горелки.

#### 3.1.1 Положение газовой арматуры



На рисунке показаны допустимые положения газовой арматуры.

#### 3.1.2 Присоединение к газопроводу

Для присоединения газовой арматуры к газопроводу следует использовать аксиальный компенсатор BTGA и газовый кран BTVS, соответствующие присоединительному отверстию газовой арматуры.

Аксиальный компенсатор позволяет предотвратить передачу вибрации на газопровод, компенсиро-

вать несоосность газовой арматуры и газопровода и снять возникающее механическое напряжение.

Шаровый кран устанавливается на газопровод перед аксиальным компенсатором.

После окончания монтажа проверьте герметичность соединения газовой арматуры с газопроводом.

Артикул	Модель	Вход	Аксиальный компенсатор	Артикул	Шаровый кран	Артикул
19990524	MM20.503 F120S-R2	2"	BTGA 2"	97079999	BTVS 2"FF	97739999

## 4. Определение необходимых параметров газа

### 4.1. Необходимое количество газа

Потребление газа определяется тепловой мощностью теплогенератора. Для вычисления требуемого потребления газа, мощность нужно разделить на калорийность газа. Калорийность газа можно уточнить в местной газораспределительной организации. Для усредненного расчета обычно принимают калорийность природного газа равной 8000 ккал/см<sup>3</sup>.

**Пример:**

Теплопроизводительность теплогенератора: 4000 кВт

КПД теплогенератора: 92 %

Тепловая мощность = Теплопроизводительность / КПД = 4000/0,92=4348 кВт (3.738.000 ккал/ч)

Потребление газа = Тепловая мощность/Калорийность газа = 3.738.000 ккал/ч / 8 000 ккал/см<sup>3</sup> = 467 см<sup>3</sup>/ч

### 4.2. Необходимое давление газа

Для обеспечения требуемого расхода газа в газопроводе должно быть достаточное давление. Оно должно превышать сумму потерь давления, возникающих по ходу движения газа:

1. в газовой арматуре
2. в горелке
3. в топке теплогенератора

Значение аэродинамического сопротивления топки указывает производитель теплогенератора в своей технической документации.

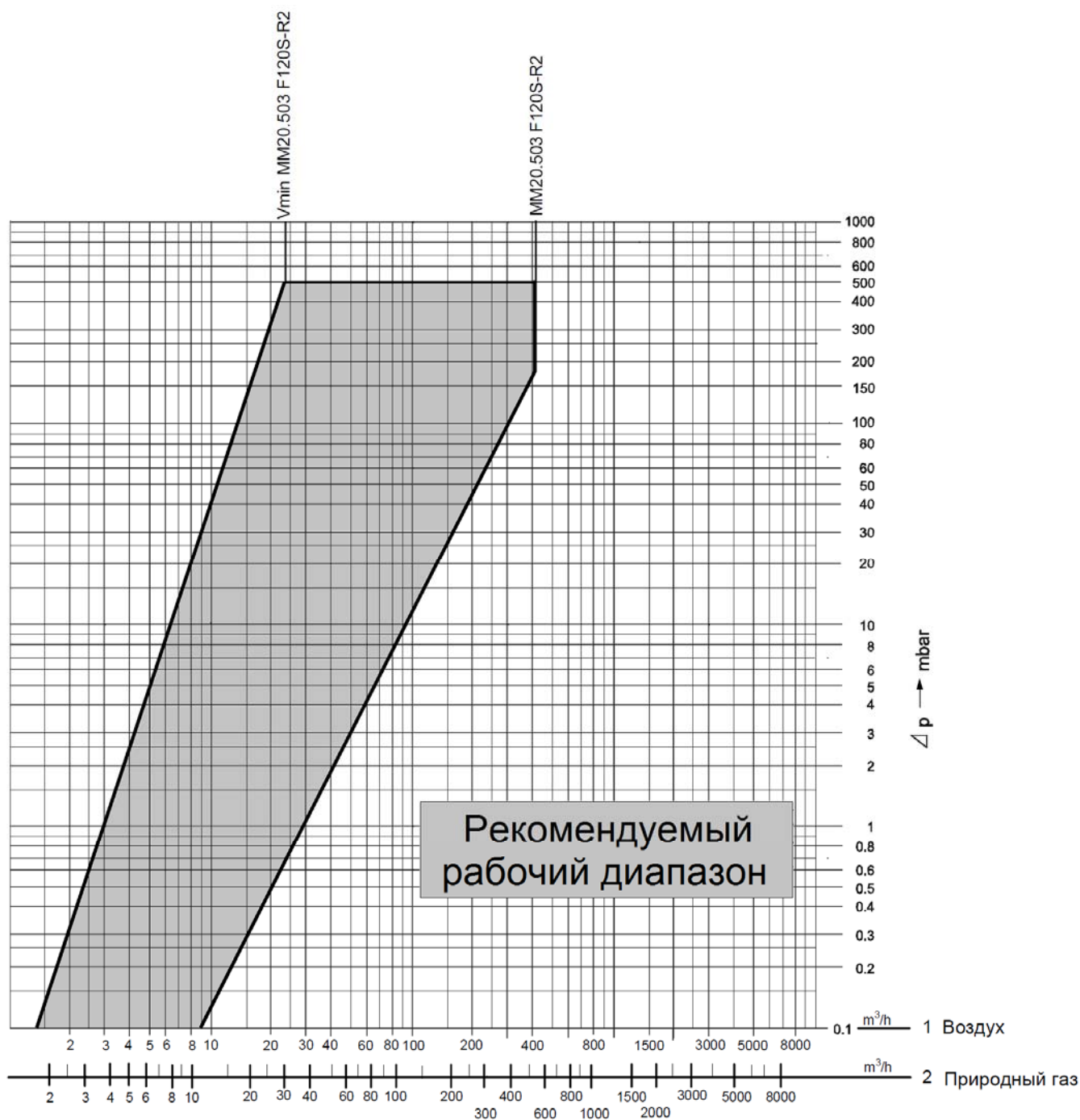
Для упрощения расчета в документации на горелки Baltur приводится суммарная потеря давления на головке горелки и газовой арматуре.

Если необходимо определить потерю давления газа на газовой арматуре, это можно сделать по диаграмме в разделе 4.3.



Давление газа нужно измерять при работе горелки на номинальной мощности.

### 4.3. Диаграмма потери давления газа



В зависимости от настройки регулятора давления, измеренные значения могут отличаться от значений, полученных из диаграммы.

## 5. Настройка газовой арматуры

### 5.1. Предварительные настройки

1. Определите требуемое давление газа на выходе из газовой арматуры.
2. По этикетке на приводе регулятора убедитесь, что установленная пружина обеспечивает нужное давление. В противном случае замените пружину и наклейте на привод SKP этикетку с новыми данными.

Для замены пружины:

- открутите заглушку «Z» и выкрутите находящийся под ней регулировочный винт «RV»,
  - выньте пружину и установите новую,
  - вкрутите регулировочный винт и заглушку.
3. Выкрутите заглушку Z и убедитесь, что регулировочный винт ослаблен полностью. Увеличьте давление на регуляторе, повернув регулировочный винт «RV» на три оборота по часовой стрелке.
  4. При выключенной горелке измерьте давление газа на входе в газовую арматуру.
  5. Установите реле минимального давления газа/контроля герметичности клапанов в положение, равное 50% от этого давления.

Заглушка Z



Регулировочный винт RV

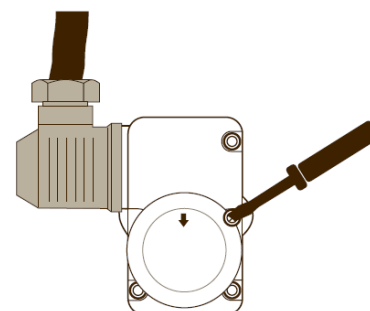


### 5.2. Настройка регулятора давления

1. Присоедините манометр к штуцеру измерения давления «10» (п.2.5).
2. Установите дроссельный газовый клапан горелки в положение розжига.
3. Включите горелку. Если горелка не розожглась, повторите попытку.
4. При неудачной попытке повторного розжига увеличьте давление газа на регуляторе поворотом винта «RV» на 2-3 оборота по часовой стрелке и повторите запуск. Контролируйте открытие клапана в момент розжига по индикатору на приводе SKP.
5. После розжига горелки установите регулировочным винтом «RV» нужное давление.
6. Выведите горелку на номинальную мощность и сделайте точную настройку регулятора давления.
7. При настройке регулятора давления постоянно контролируйте качество горения по газоанализатору и, при необходимости, корректируйте его.

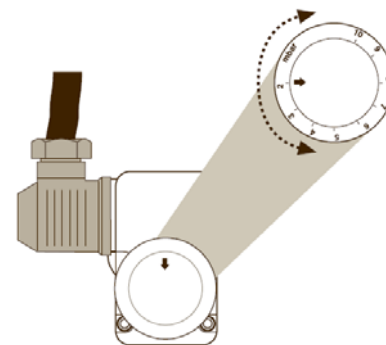
### 5.3. Настройка реле минимального давления газа с функцией контроля герметичности клапанов

1. Настройка реле минимального давления газа с функцией контроля герметичности клапанов выполняется после настройки газовой арматуры.
2. Выкрутите винт и снимите защитный кожух с регулировочного диска реле.
3. Присоедините манометр к штуцеру измерения давления «10» (п.2.5).
4. Включите горелку и выведите её на номинальную мощность.
5. Плавно закрывайте кран на подающем газопроводе, пока давление на манометре не начнет снижаться.





6. Сверьтесь с показаниями расходомера, убедитесь, что расход газа на горелку не изменился, процесс горения стабильный. Если расход газа уменьшился, плавно открывайте кран, пока расход газа не увеличится до требуемого значения. Расчет требуемого значения – смотрите п.4.1.
7. Плавно поверните регулятор на реле давления в сторону увеличения до остановки горелки.
8. Полностью откройте кран подачи газа и запустите горелку. Если горелка не запускается, уменьшите на несколько мбар значение, установленное на реле давления. Запустите горелку, выведите её на номинальную мощность. Убедитесь, что горелка работает стабильно.
9. Наденьте и закрепите защитный кожух на регулировочный диск реле.
10. Если горелка не проходит контроль герметичности клапанов, установите дополнительное реле минимального давления газа и настройте его, как описано выше, а реле контроля герметичности клапанов установите на 50% от давления газа на входе в газовую арматуру.



#### 5.4. Заключительные проверки

1. При работающей горелке проверьте герметичность соединения газовой арматуры с горелкой.

### 6. Обслуживание газовой арматуры

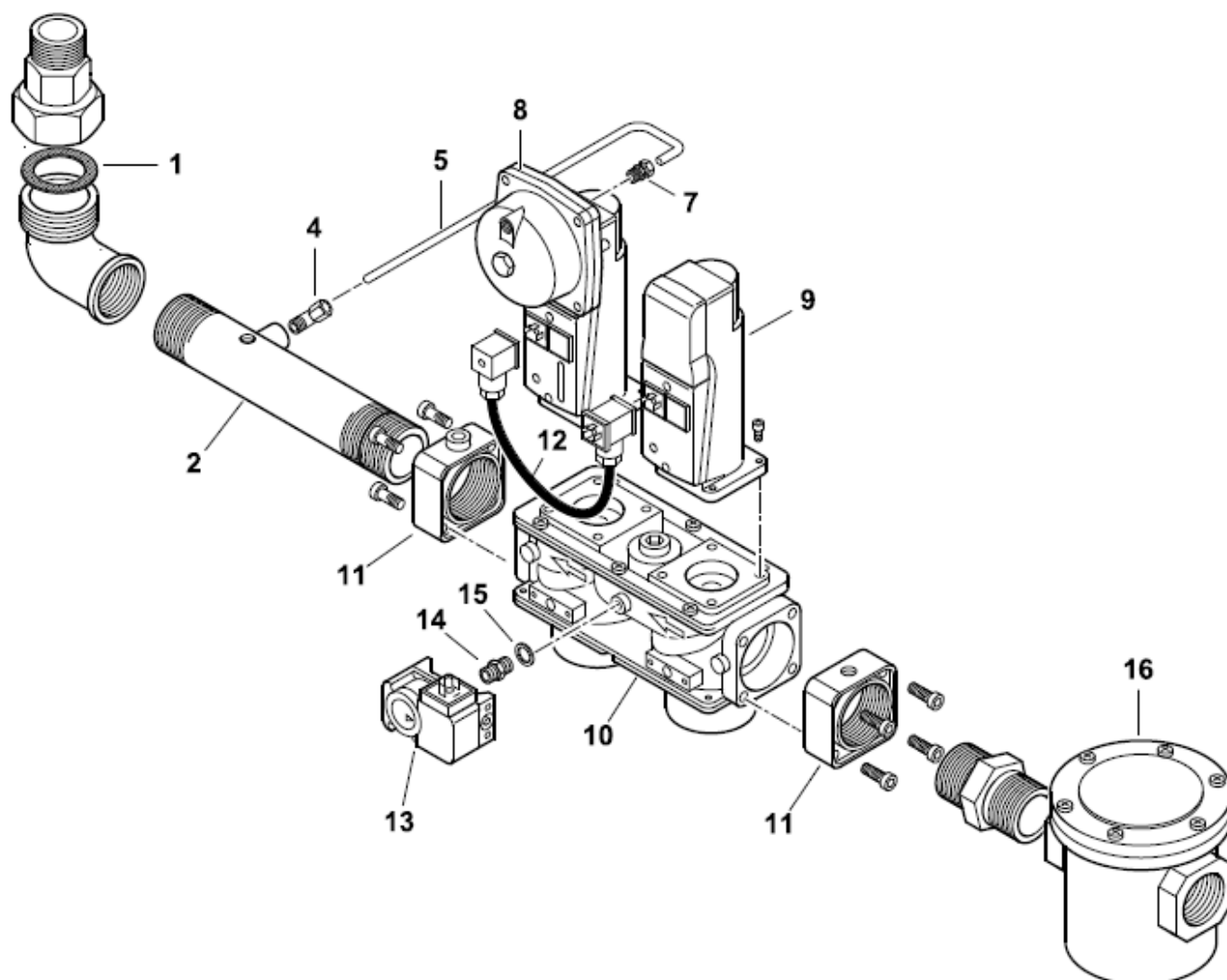
Обслуживание и чистка фильтра газовой арматуры должны производиться не реже 1 раз в год.

Внеплановое обслуживание и чистка фильтра выполняются, если перепад давления на фильтре составляет более 100 мбар.

Для замены фильтрующего элемента:

- прервать подачу газа, закрыв отсечной кран
- открутить винты и снять крышку
- снять фильтрующий элемент и тщательно прочистить полость фильтра
- заменить фильтрующий элемент новым
- вставить крышку фильтра так, чтобы направляющие внутри самой крышки были ориентированы по одной линии с фильтрующим элементом, затем закрутить винты
- убедиться в отсутствии утечки газа через крышку фильтра.

## 7. Запасные части



Поз.	Артикул	Наименование
1	0005180006	Прокладка 2"
2	0010010014	Трубка 2"
4	23867	Зажимное соединение
5	0006020262	Трубка импульсная
7	0006020270	Зажимное соединение
8	0005090232+0005090047	Привод клапана SKP25 + пружина AGA22
9	0005090231	Привод клапана SKP15
10	0005090188	Блок клапанов VGD20.503
11	0005090195	Фланец
12	0005090234	Кабель со штекером AGA62
13	0005040068	Реле минимального давления/контроля герметичности клапанов GW150A6
14	0010060030	Ниппель
15	4987	Шайба
16	23532	Фильтр газовый 70631/1B